



PDVS

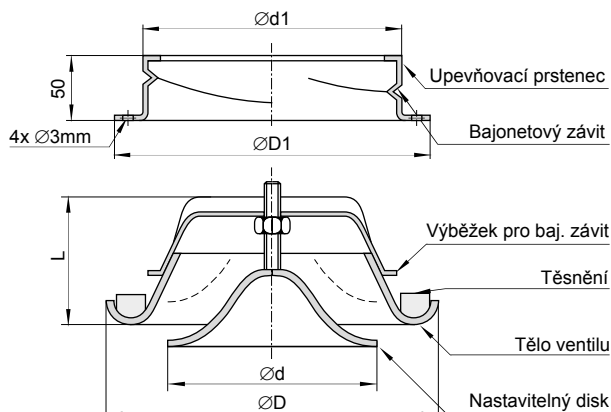
CHARAKTERISTIKA

- **Rozměrová řada 80, 100, 125, 150, 160, 200 mm**
- Kovový talířový ventil pro přívod vzduchu
- Nastavitelný středový disk pro regulaci množství vzduchu
- Nízká úroveň hluku
- Snadná instalace

KONSTRUKCE

- Vyroben z ocelového plechu
- Povrchová úprava – bílá prášková barva RAL 9010
- Ventil je vybaven pěnovým těsněním
- Zděř je vyrobena z pozinkovaného plechu

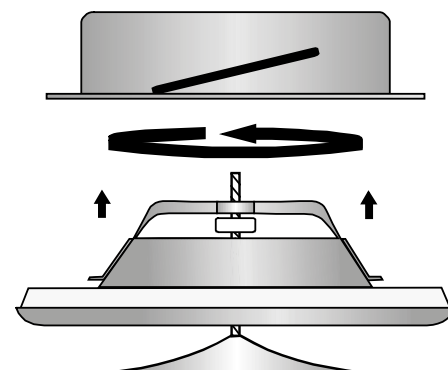
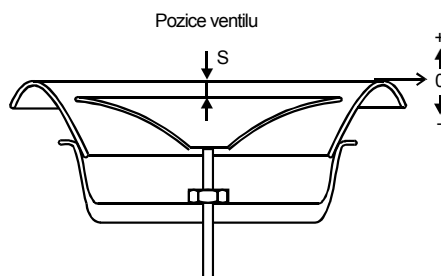
ROZMĚRY



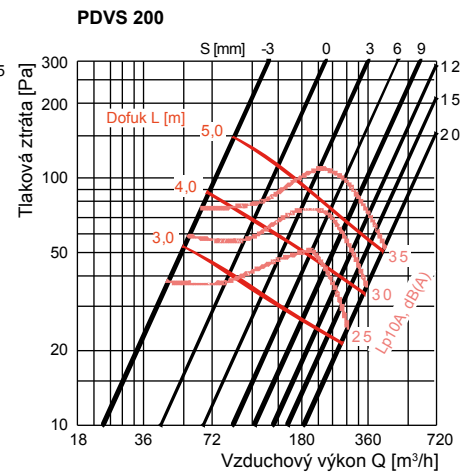
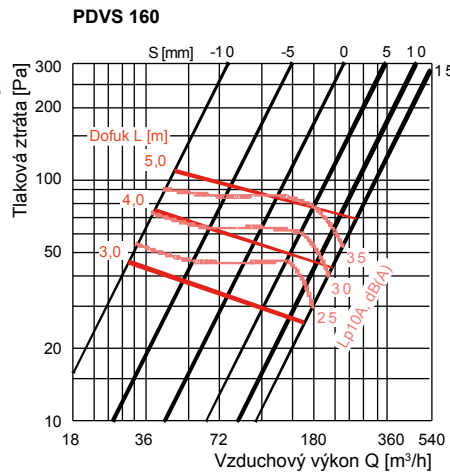
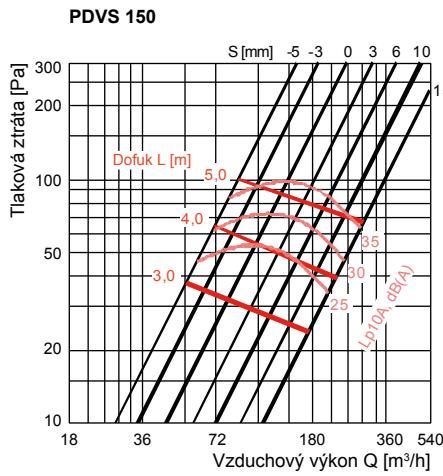
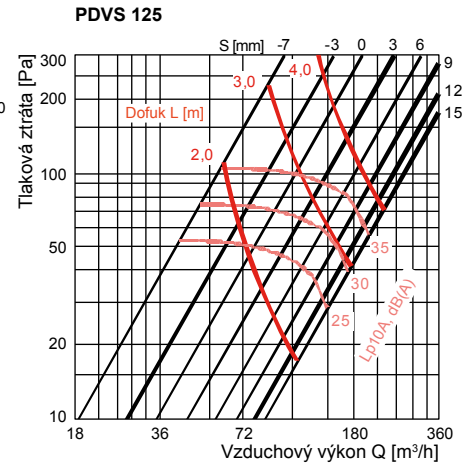
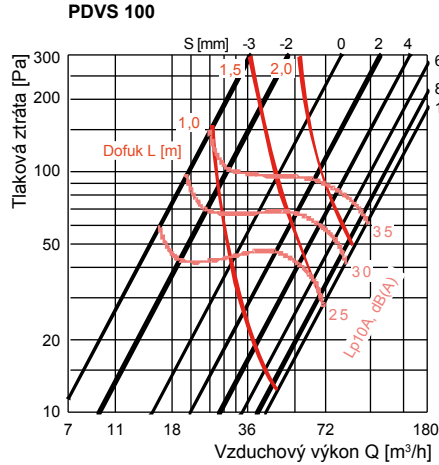
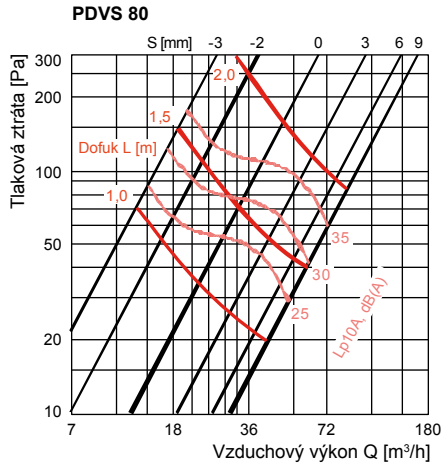
Typ	Rozměry [mm]			Hmotnost ventilu [kg]	Rozměry [mm]		Hmotnost upevňovacího prstence [kg]
	ØD	Ød	L		ØD1	Ød1	
PDVS 080	116	76	40	0,15	105	79	0,08
PDVS 100	140	92	40	0,17	125	99	0,1
PDVS 125	170	111	46	0,23	150	124	0,12
PDVS 150	202	135	54	0,34	175	149	0,18
PDVS 160	202	135	54	0,34	185	159	0,19
PDVS 200	254	194	64	0,55	225	199	0,24

REGULACE

- Otáčením spodní části ventilu lze nastavit průtok
- Nastavená pozice ventilu se zajistí maticí na nosném šroubu



CHARAKTERISTIKA VENTILU



PŘÍKLAD ZNAČENÍ

PDVS150

- 80 až 200 – Velikost
- PDVS – Talířový ventil pro přívod vzduchu